

Essential Distribuidor Geral Óptico

Essential DIO 19" 1U 24SC/48LC

Contatos

São Paulo
Telefone: +55 11 3084-1600
nexans.brazil@nexans.com

Ref. Nexans Brasil: [N441.R144BK](#)

- 24 conexões SC
- 48 conexões LC
- 1U - 19" ou 23"
- Fácil instalação

DESCRIÇÃO

O Distribuidor Geral Óptico (DIO) da Nexans foi projetado para atender as aplicações em Rack e parede (superfície), com capacidade de acomodar cabos interno ou externo do tipo "Tight Buffer" ou "Tube Loose" e disponibilizar no painel frontal padrões de conexões SC e LC.

CONSTRUÇÃO:

- Capacidade de acomodação para até 48 conexões, sendo 24 SC Simplex ou 48 LC Duplex;
- Permite a fusão e terminação de cabos tipo "Tight Buffer" ou "Tube Loose";
- Utilização de uma gaveta deslizante com sistema de trilho telescópico para fácil acesso as bandejas de emenda;
- Bandeja plástica interna com capacidade de armazenar e proteger até 48 fusões;
- Tampa frontal articulada com o logotipo de Nexans para facilitar as manobras e administração dos cordões ópticos;

Capacidade:

- até 24 conexões tipo SC
- até 48 conexões tipo LC

Entrada de Cabos:

- 2 acessos laterais
- 2 acessos traseiros

Material:

- AÇO - SAE 1010

Tipo de pintura:

- epóxi-pó texturizada padrão Preto microtexturizado, com alta resistência a riscos.

INSTALAÇÃO:

- Ambiente: Interno - não agressivo
- Adequado para utilização em rack - 19" - 1U

NORMAS APLICÁVEIS:

Internacionais:

- ANSI/TIA-310
- IEC 60297-3-100
- IEC 60297-3-105
- Diretiva RoHS



essential

ESPECIFICAÇÃO

Internacional ISO/IEC 11801

Todos os desenhos, especificações, tamanhos e dimensões contidas nos documentos técnicos e comerciais da Nexans são somente ilustrativos, e não devem ser considerados como representação por parte da Nexans. Dimensões são nominais e, portanto, sujeitas às tolerâncias normais de fabricação

Produzido 07/04/21 www.nexans.com.br Página 1 / 3



Essential Distribuidor Geral Óptico

Essential DIO 19" 1U 24SC/48LC

Contatos

São Paulo

Telefone: +55 11 3084-1600

nexans.brazil@nexans.com

O produto está em conformidade com a Diretiva RoHS - restringindo o uso de metais pesados na fabricação dos produtos e preservação do meio-ambiente.

Nacionais:

- ABNT NBR 14565

Acessórios inclusos:

- Pannel para adaptadores/acopladores, 2 bandejas de 24 emendas, kit ancoragem dos cabos.

Acessórios complementares:

- Adaptadores/acopladores, Pigtail, Protetor de emenda.

GARANTIA:

- 02 anos.

CARACTERÍSTICAS

Características construtivas

Cor	Preto
-----	-------

Características dimensionais

Unidade de altura	1 U
-------------------	-----

Largura	19 in
---------	-------

Altura	35 mm
--------	-------

Largura	142 mm
---------	--------

Profundidade	343 mm
--------------	--------

Essential Distribuidor Geral Óptico

Essential DIO 19" 1U 24SC/48LC

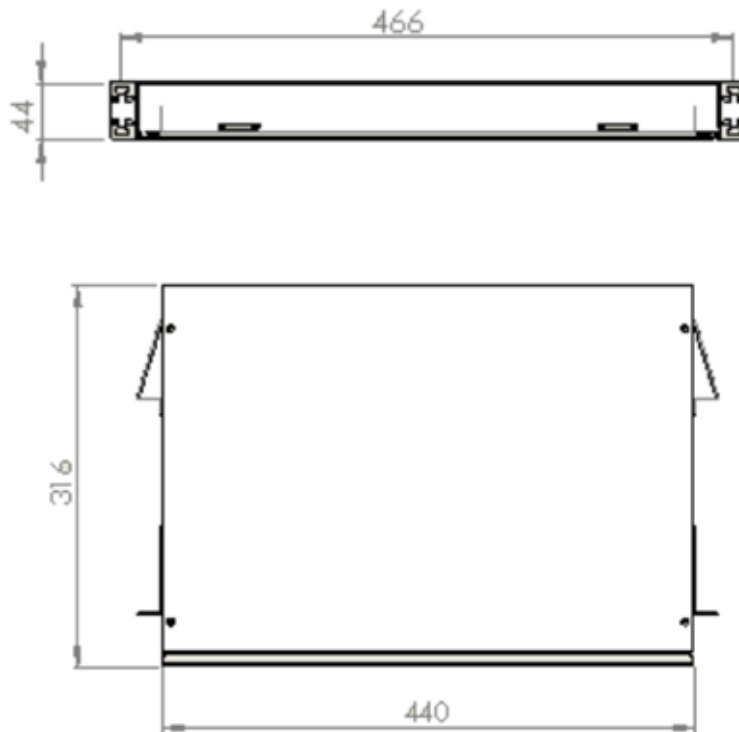
Contatos

São Paulo

Telefone: +55 11 3084-1600

nexans.brazil@nexans.com

DESENHO TÉCNICO



Todos os desenhos, especificações, tamanhos e dimensões contidas nos documentos técnicos e comerciais da Nexans são somente ilustrativos, e não devem ser considerados como representação por parte da Nexans. Dimensões são nominais e, portanto, sujeitas às tolerâncias normais de fabricação

Produzido 07/04/21 www.nexans.com.br Página 3 / 3

 Nexans